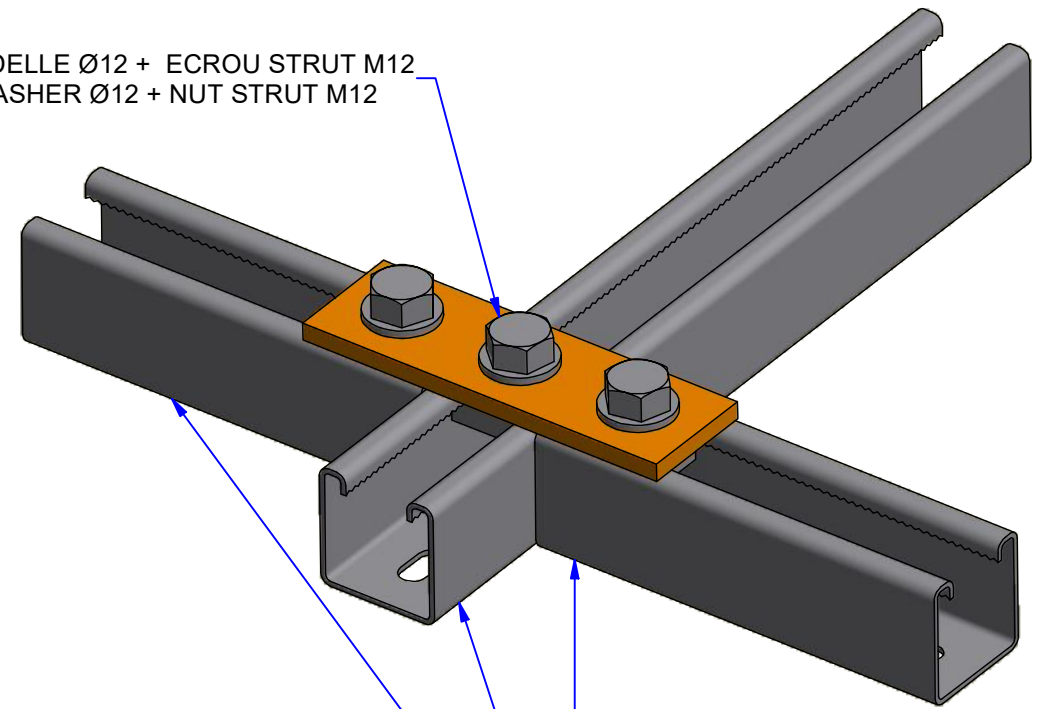


TH M12x25 + RONDELLE Ø12 + ECROU STRUT M12  
 TH M12x25 + WASHER Ø12 + NUT STRUT M12



STRUT 41x41

Réf.	Désignation	Weight
678001	PS 602 PLAT 3T	0,243

GC : Tôle d'acier galvanisé à chaud après fabrication suivant NF EN ISO 1461  
 HDG : Hot dip galvanised according to ISO 1461.

REV.	MODIFICATIONS	DATE	DESSINE PAR	VALIDE PAR
B	Replace perforations Ø12,5 in Ø13 mm	20/08/2020	M.FERRAND	T.LOYER
A	Création du plan / Creation of plan	16/12/2015	MURAWSKI B	DELANNOY JF

PS602 PLAT 3T GC  
 3 HOLES FLAT PS602 HDG

**NIEDAX** France ASSISTANCE TECHNIQUE  
 Tél : +33 (0)1 55 95 92 17

ECHELLE : 1 : 0.7

CE PLAN EST NOTRE PROPRIETE : IL NE PEUT ETRE NI REPRODUIT NI COMMUNIQUE SANS NOTRE AUTORISATION ECRITE PREALABLE Révision

A3 PLAN N° FT02264 PS 602 PLAT 3T GC

B